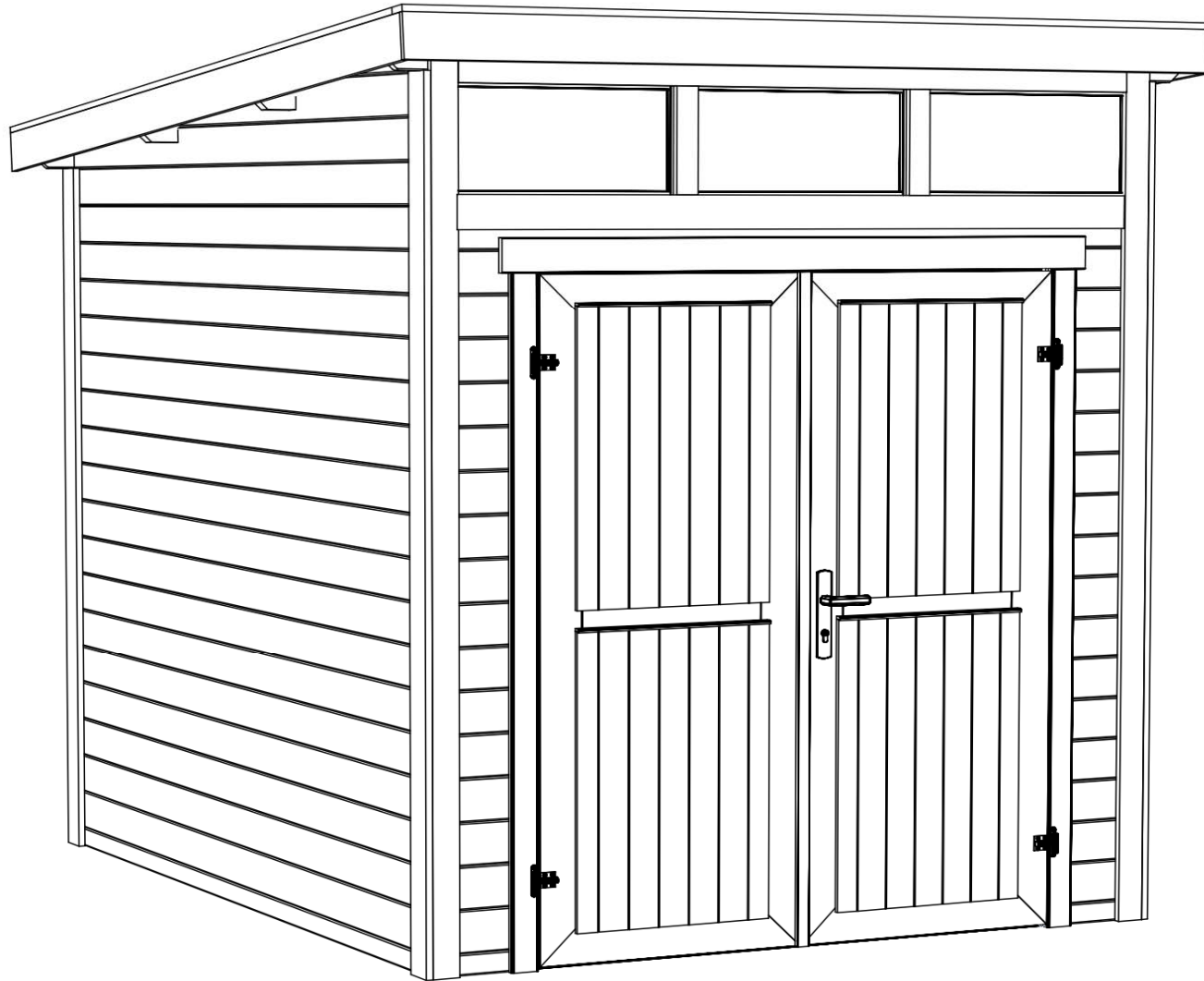


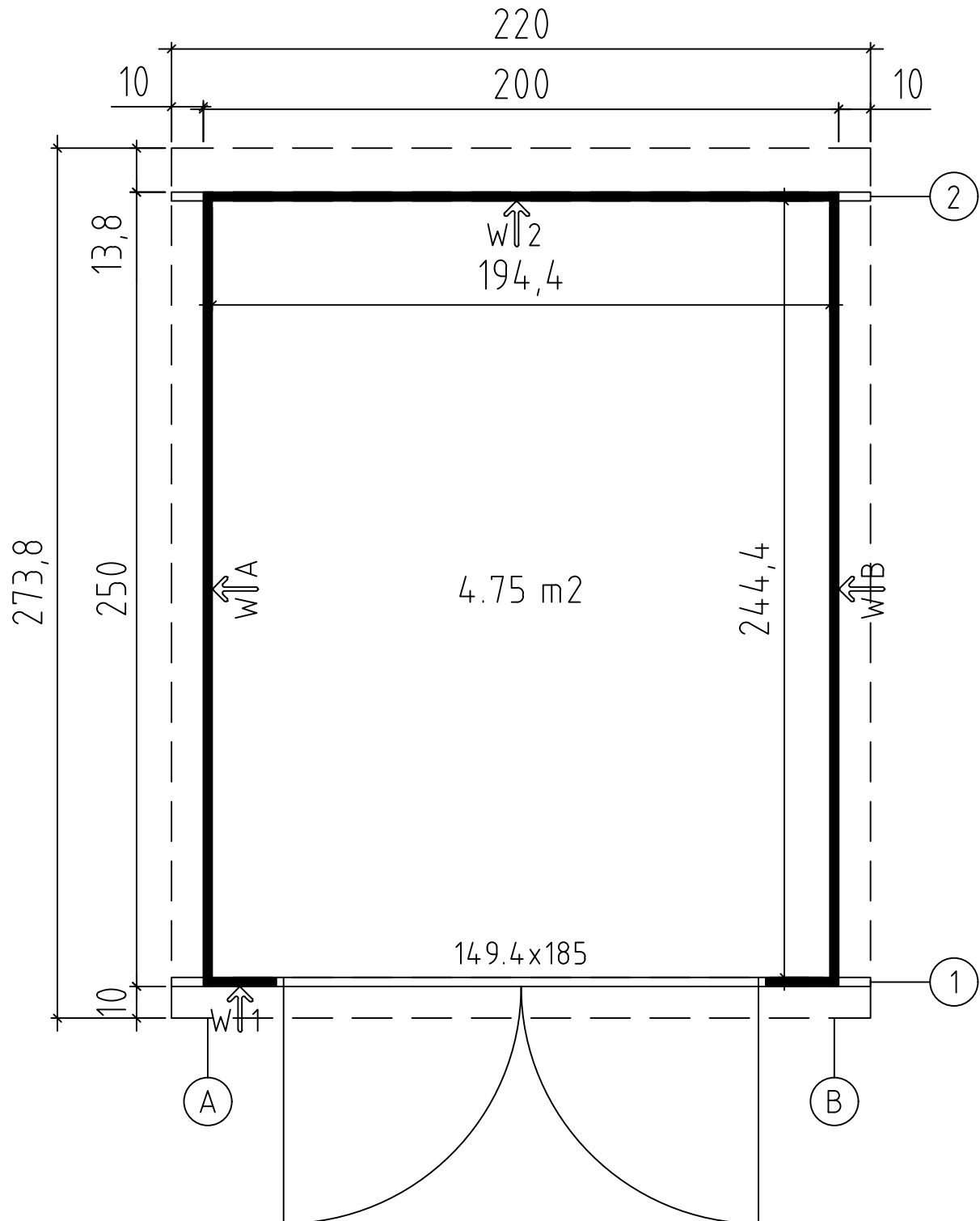
Art. Nr. 2851396

1/14

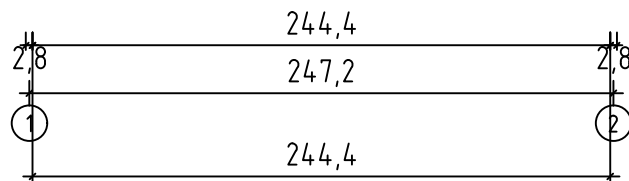
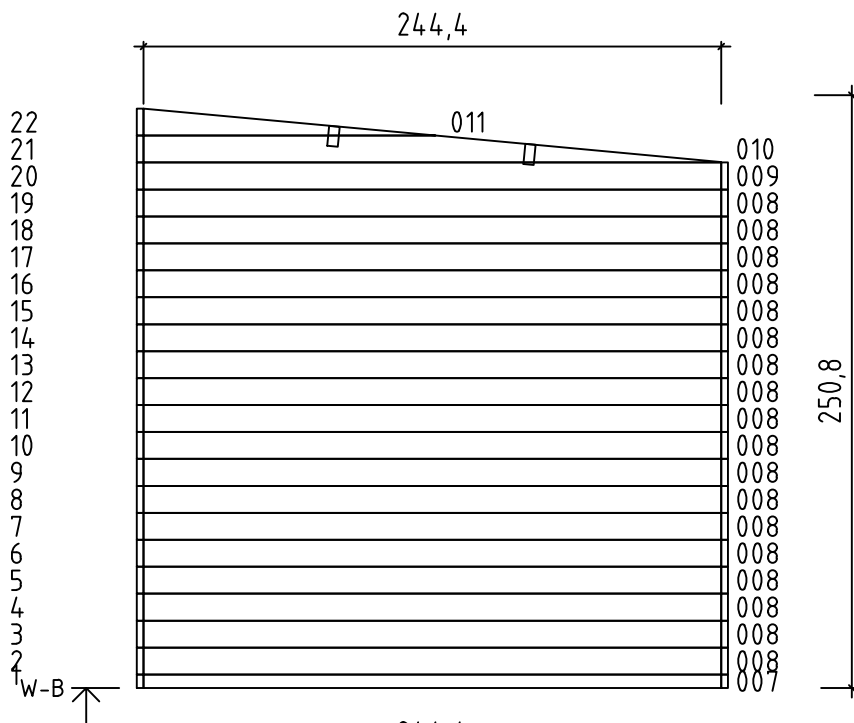
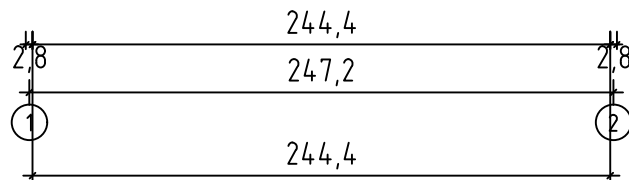
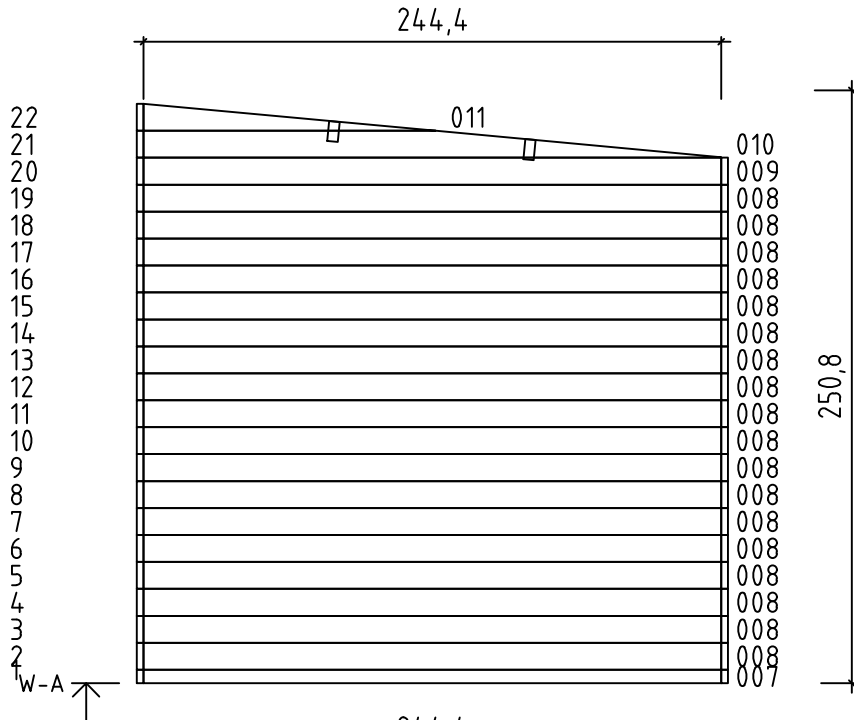


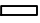



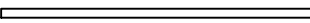
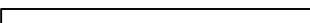
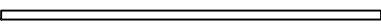

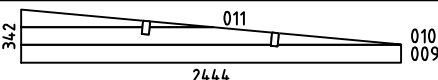
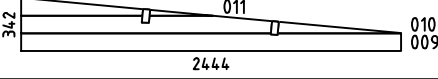
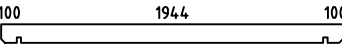
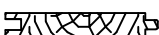
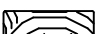
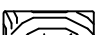
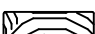

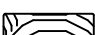
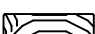
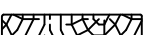
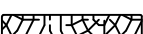
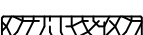


22.02.2024

Groundplan - Grundplan - Plan de masse -
Planimetria - Plattegrond - Põhiplaan

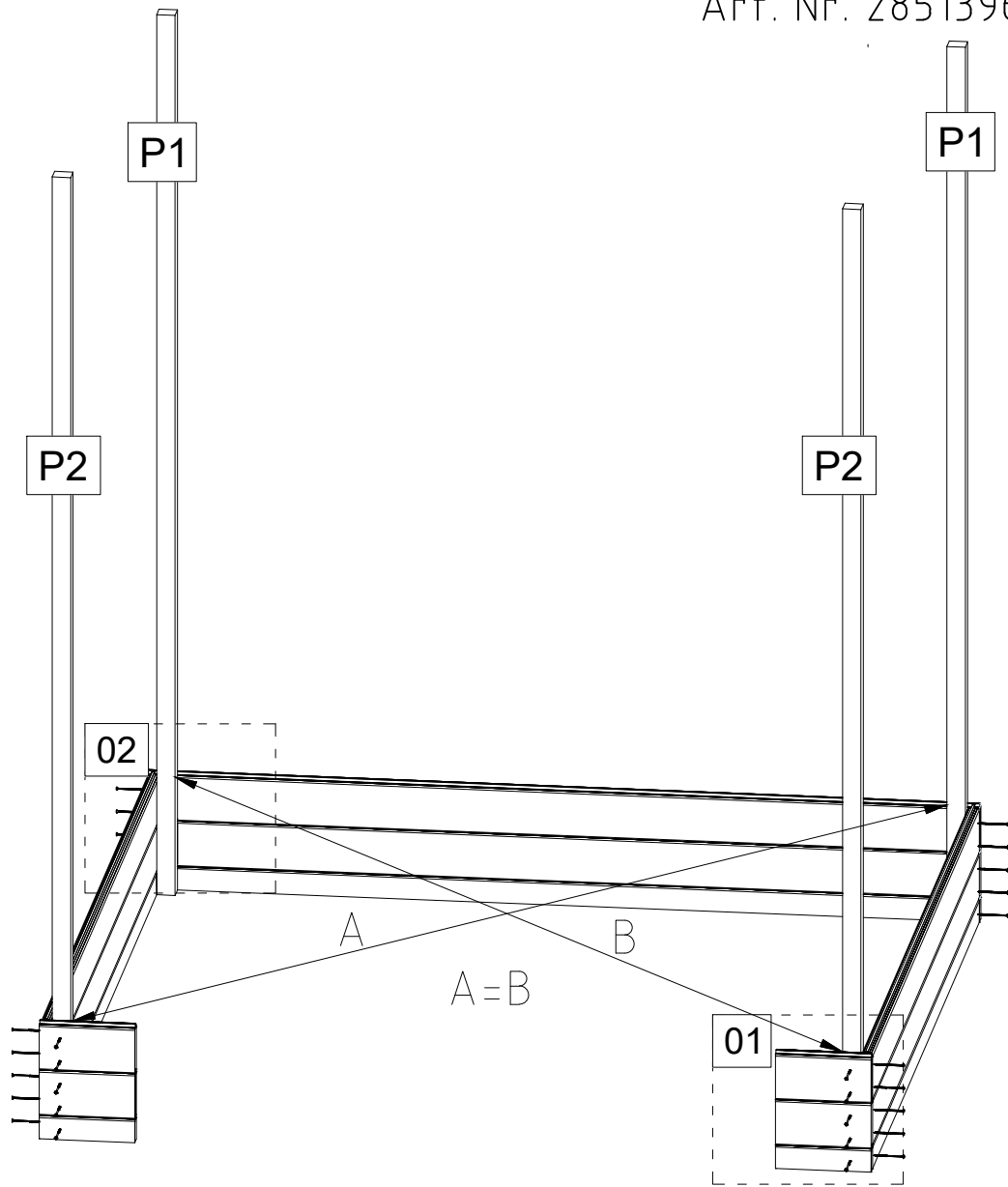


Art. Nr. 2851396

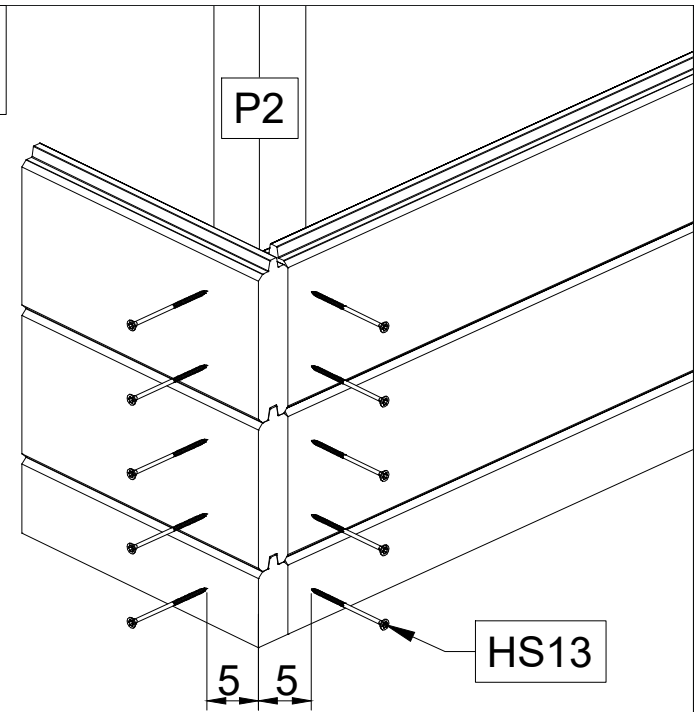


| Pos | 22.02.2024 Piece list - Stückliste - Liste des pièces - Elementi - Stuklijst - Tükítabel Art. Nr. 2851396 5/14 | Q | P (mm) | L (mm) |
|----------------|---|----|-----------|-----------|
| 001 40010 |  | 2 | 28x57 | 230 |
| 002 40007 |  | 32 | 28x114 | 230 |
| 003 43414 |  | 1 | 28x114 | 2000 |
| 004 40012 |  | 2 | 28x114 | 2200 |
| 005 40013 |  | 1 | 28x57 | 2000 |
| 006 32068 |  | 18 | 28x114 | 2000 |
| 007 23526 |  | 2 | 28x57 | 2444 |
| 008 953 |  | 36 | 28x114 | 2444 |
| WA-1 23527 |  | 1 | | |
| WB-1 23527 |  | 1 | | |
| A-PR1 33279 | Roof beam - Dachbalken - Panne de toit - Perlina del tetto - Gordingen / dakbalk - Pärilin  | 2 | 44x120 | 2200 |
| DB 19015 | Roof boards - Dachbretter - Voliges - Perlina per tetto - Dakhout - Katuselaud  | 25 | 90x15.5 | 2750 |
| RS1 43026 | Railing strip - Begrenzungsleiste - Rembarde - Sbarra - Afscheidingslijst - Piirdelaud  | 4 | 18x58 | 284 |
| RS2 43415 | Railing strip - Begrenzungsleiste - Rembarde - Sbarra - Afscheidingslijst - Piirdelaud  | 2 | 18x58 | 1856 |
| RFF1 43418 | Roofing felt fillet - Dachpappenleiste - Baguette de fixation du feutre bitumeux - Asse per fissaggio guaina bituminosa - Afdeklijst asfaltpapier - Katusepapiilist  | 1 | 18x58 | 2236 |
| RFF2 22612 | Roofing felt fillet - Dachpappenleiste - Baguette de fixation du feutre bitumeux - Asse per fissaggio guaina bituminosa - Afdeklijst asfaltpapier - Katusepapiilist  | 2 | 18x58 | 2760 |
| CF1 43028 | Corner fillet - Deckleiste - Profils de finition angles a l'exterieur - Massello d'angolo - (hoek)lijst - Nurgaliist  | 2 | 18x70 | 2220 |
| CF2 24882 | Corner fillet - Deckleiste - Profils de finition angles a l'exterieur - Massello d'angolo - (hoek)lijst - Nurgaliist  | 2 | 18x70 | 2451 |
| RS3 43420 | Railing strip - Begrenzungsleiste - Rembarde - Sbarra - Afscheidingslijst - Piirdelaud  | 2 | 18x90 | 1856 |
| CF3 43029 | Corner fillet - Deckleiste - Profils de finition angles a l'exterieur - Massello d'angolo - (hoek)lijst - Nurgaliist  | 2 | 18x90 | 2109 |
| CF4 24886 | Corner fillet - Deckleiste - Profils de finition angles a l'exterieur - Massello d'angolo - (hoek)lijst - Nurgaliist  | 2 | 18x90 | 2337 |
| P1 48038 | Corner stud - Eckpfosten - Poteaux d'angle pour fixation des madriers - Perno angolare - Hoek staander (kolom) - Nurgapost  | 2 | 55x55 | 2203 |
| P2 48039 | Corner stud - Eckpfosten - Poteaux d'angle pour fixation des madriers - Perno angolare - Hoek staander (kolom) - Nurgapost  | 2 | 55x55 | 2430 |

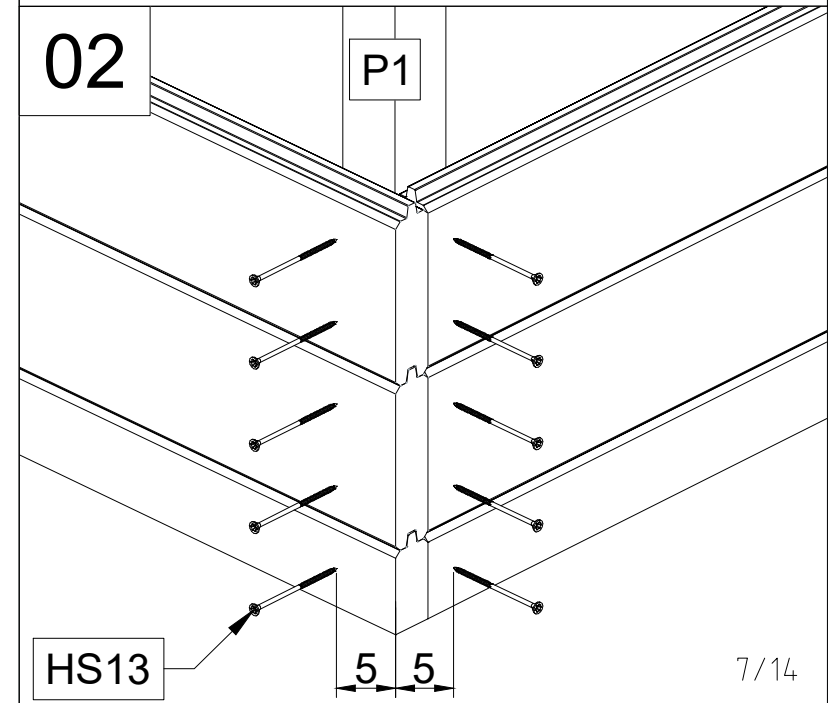
Art. Nr. 2851396



01



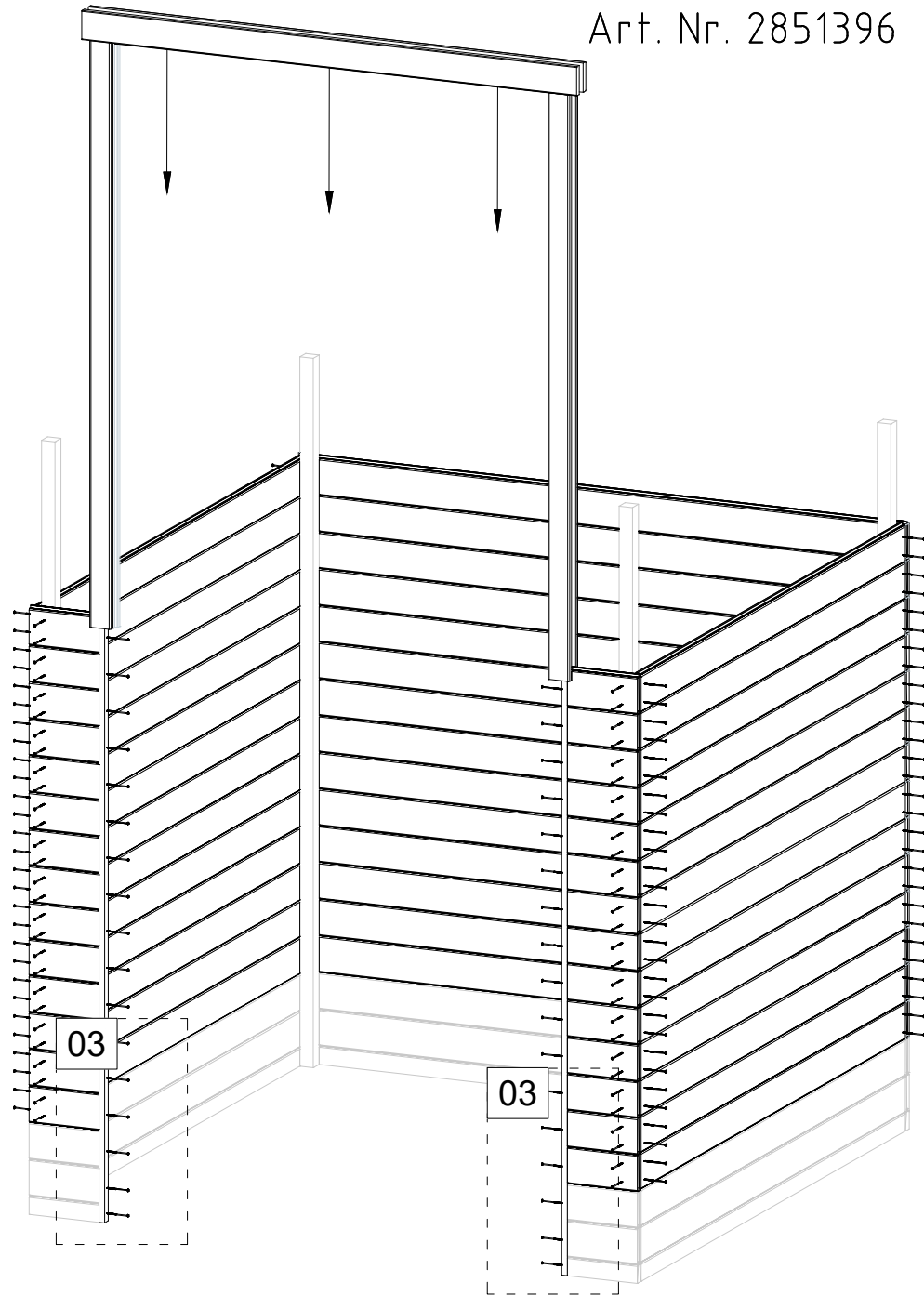
02



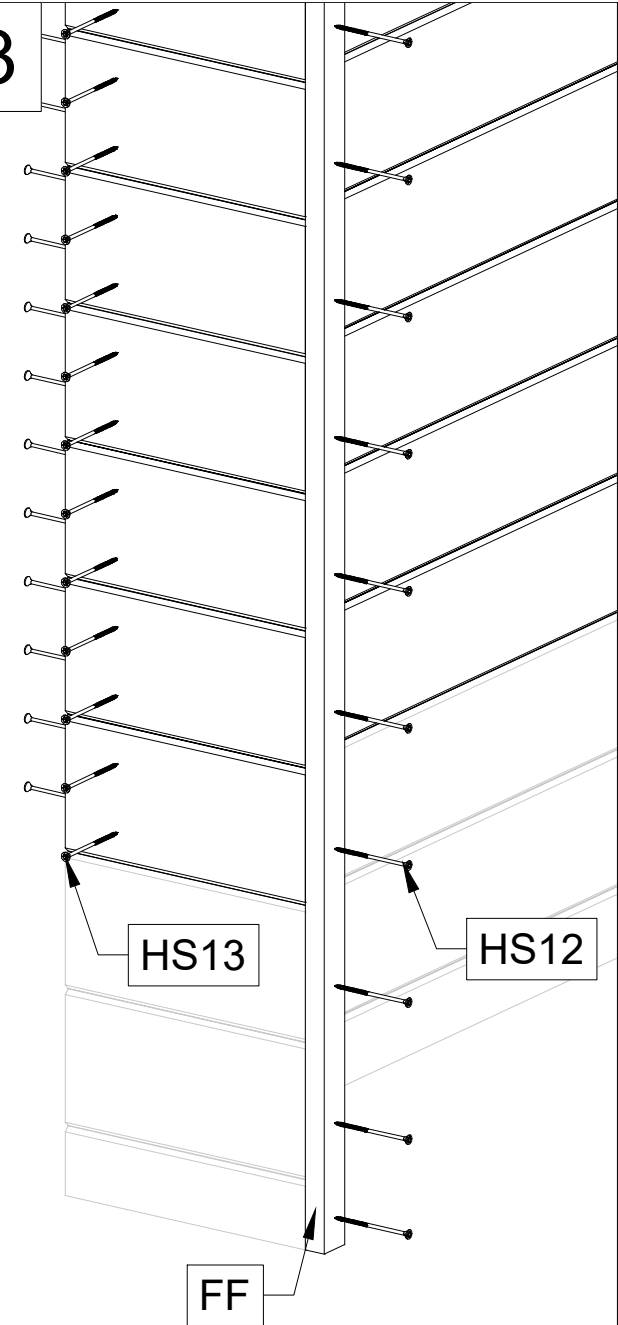
22.02.2024

7/14

Art. Nr. 2851396



03

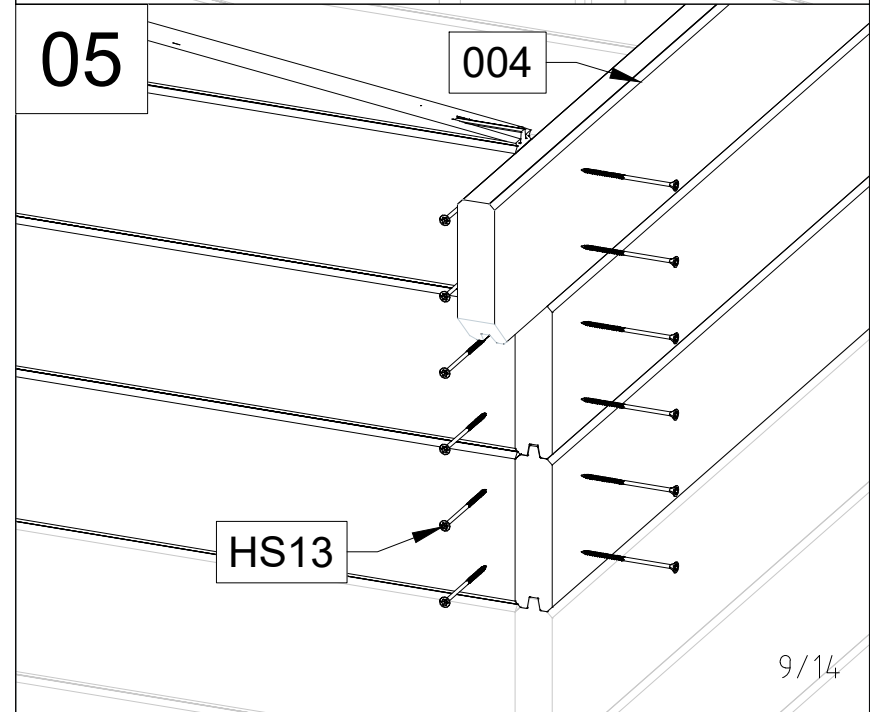
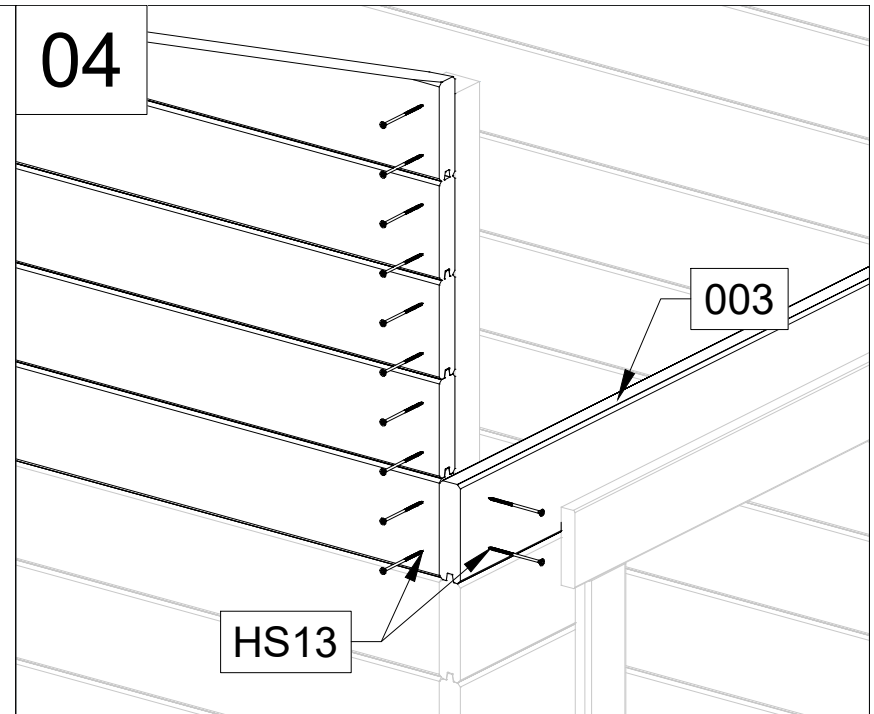
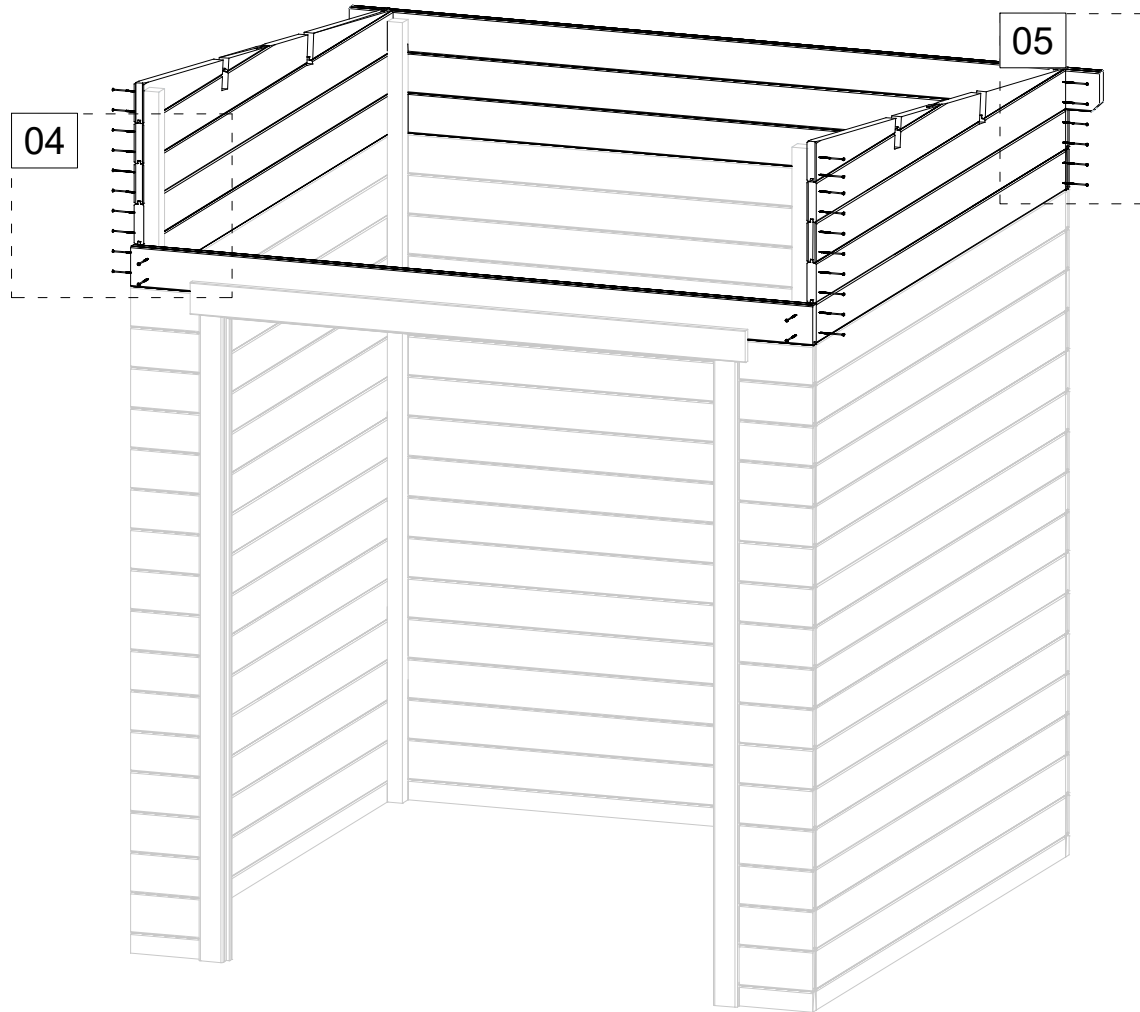


HS13

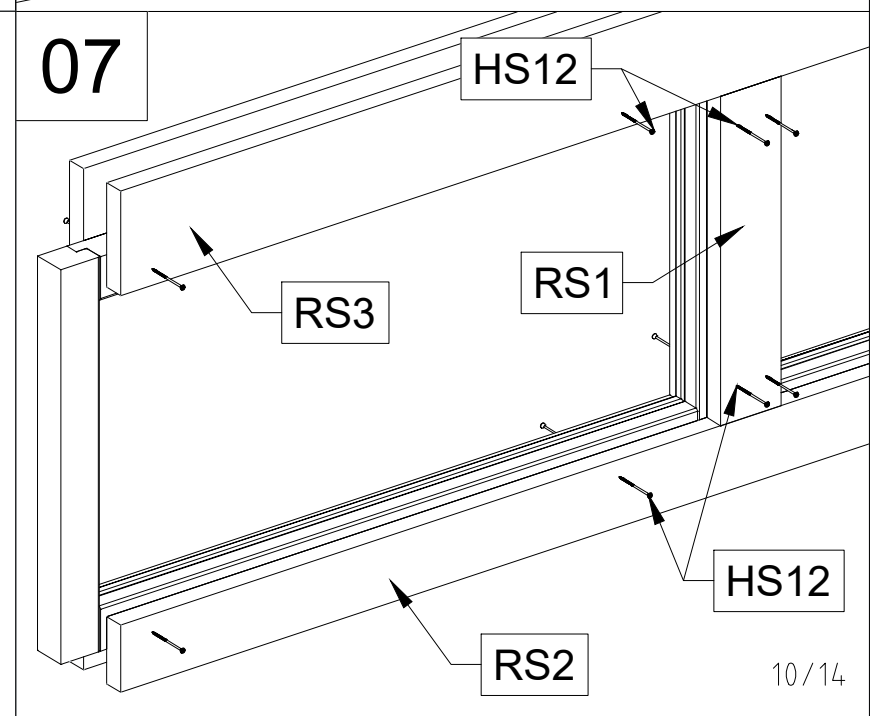
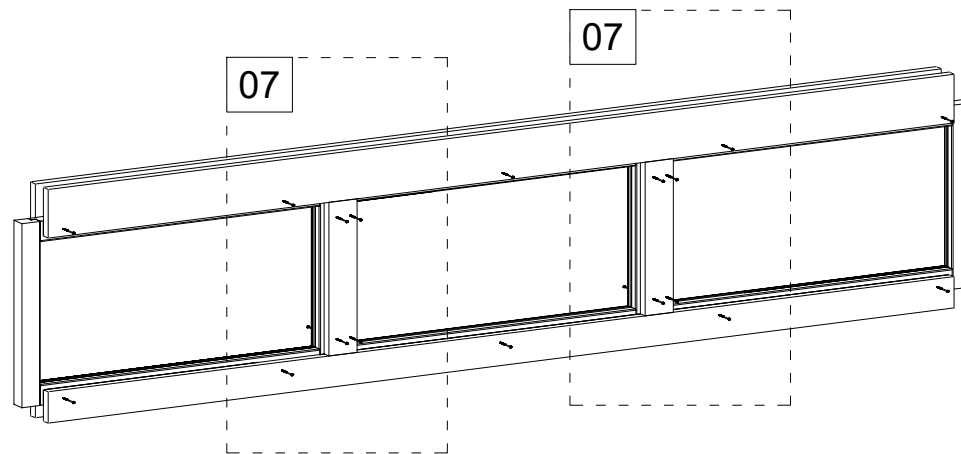
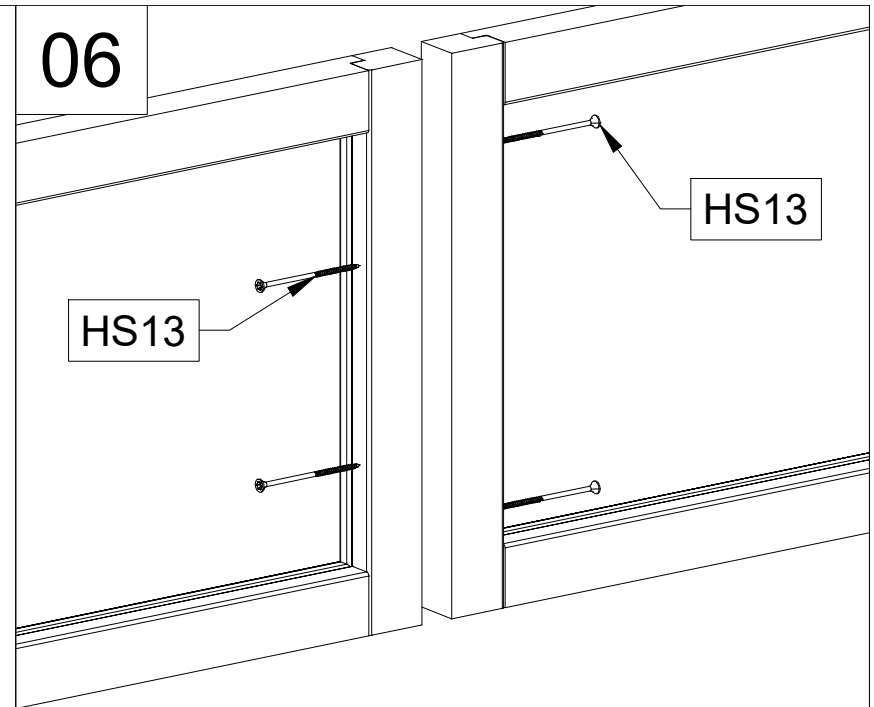
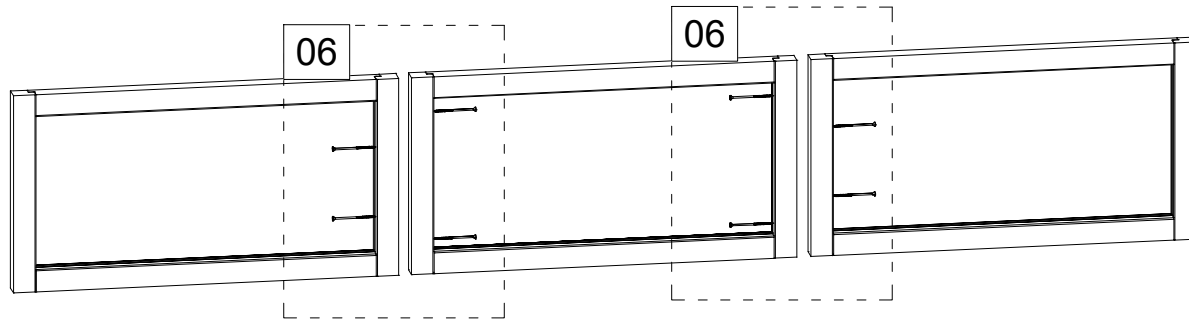
HS12

FF

Art. Nr. 2851396

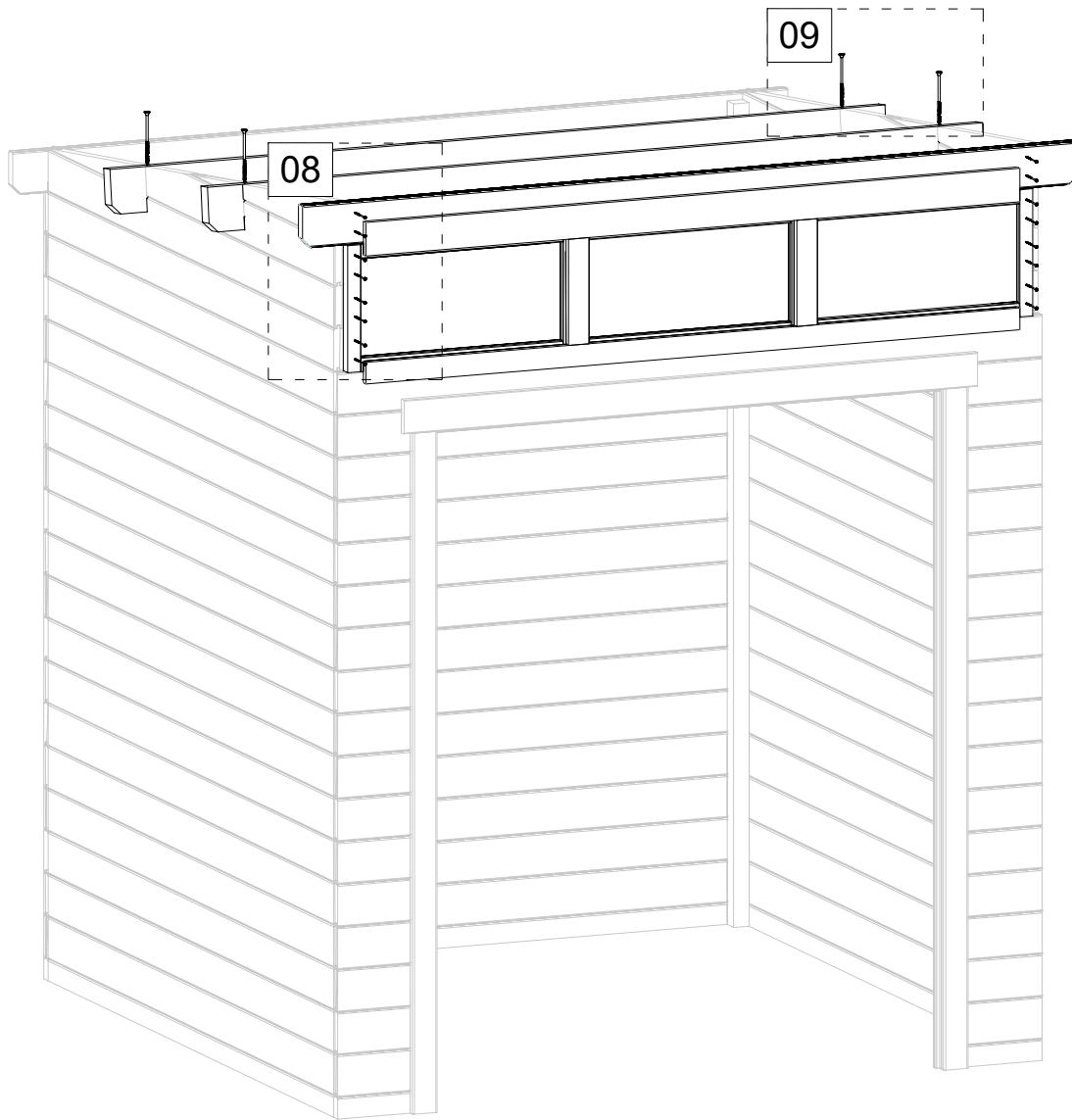


Art. Nr. 2851396

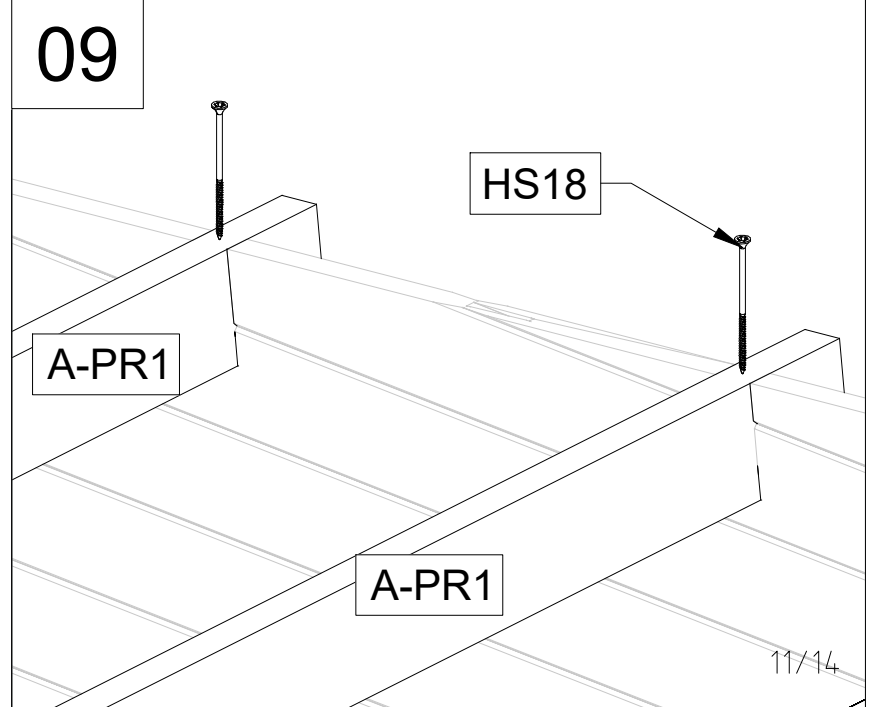
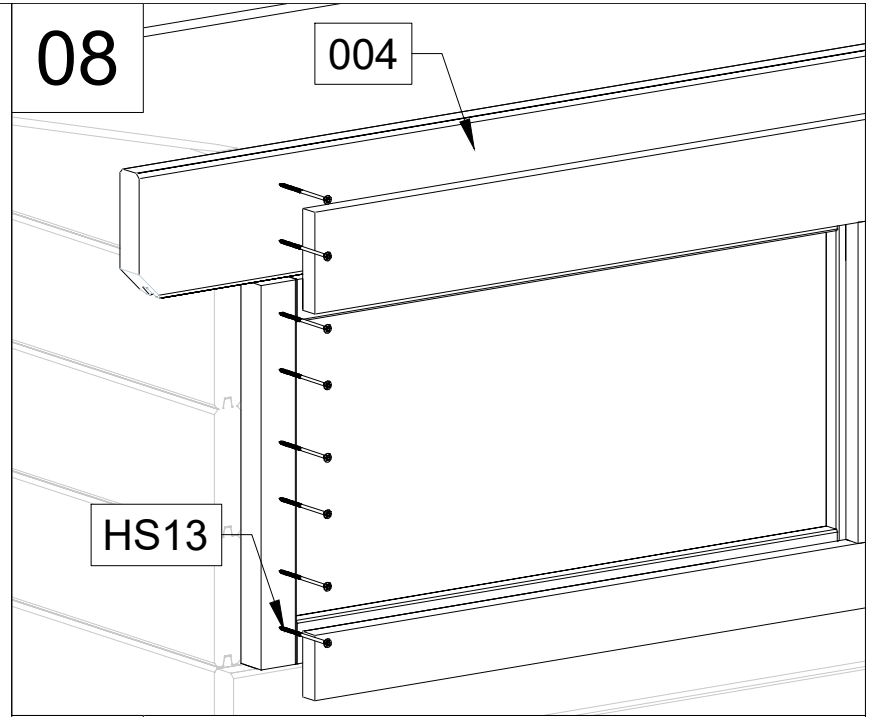


22.02.2024

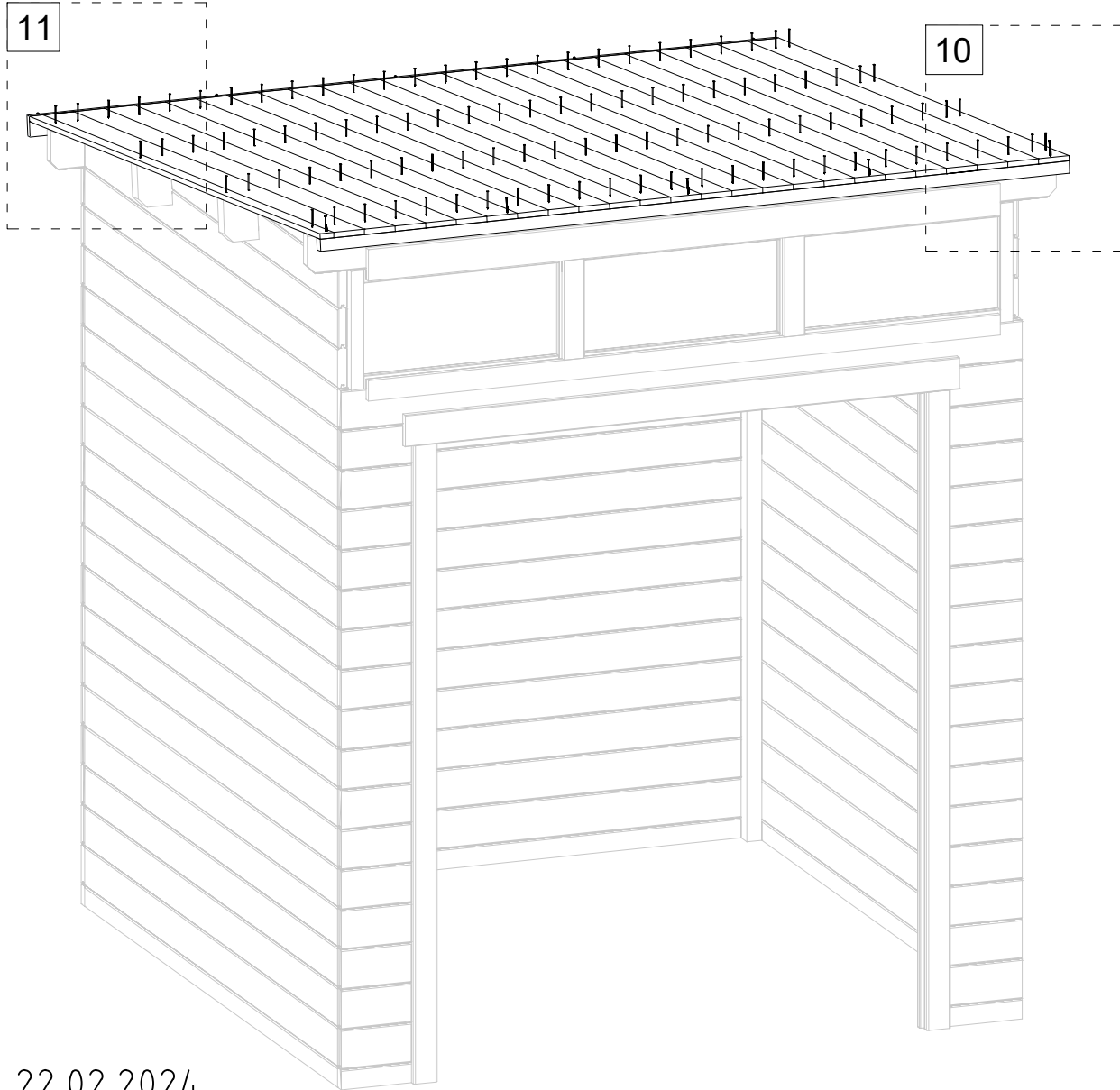
Art. Nr. 2851396



22.02.2024



Art. Nr. 2851396



11

10

10

NF4

DRV

HS4

11

NF4

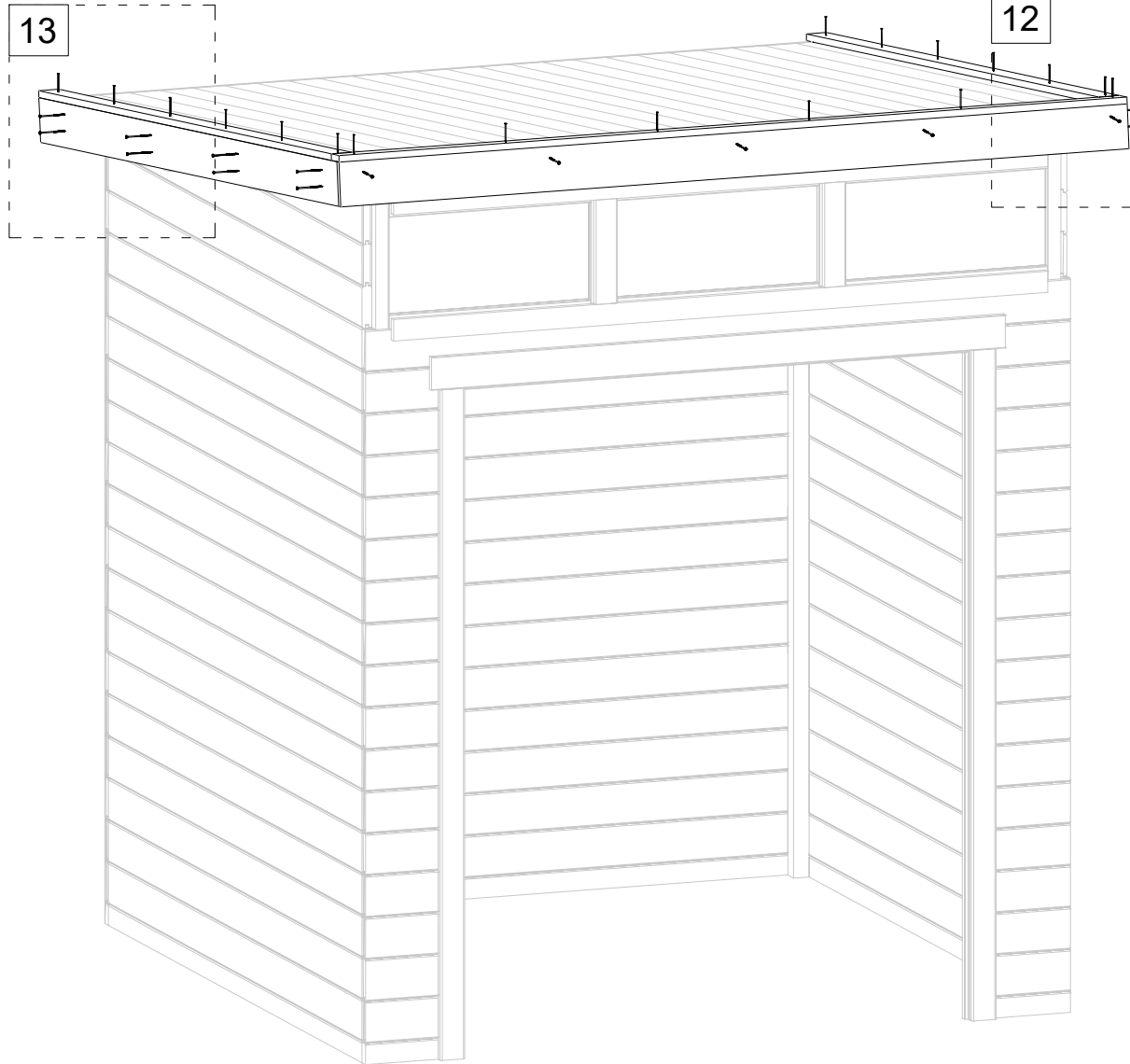
HS4

TB

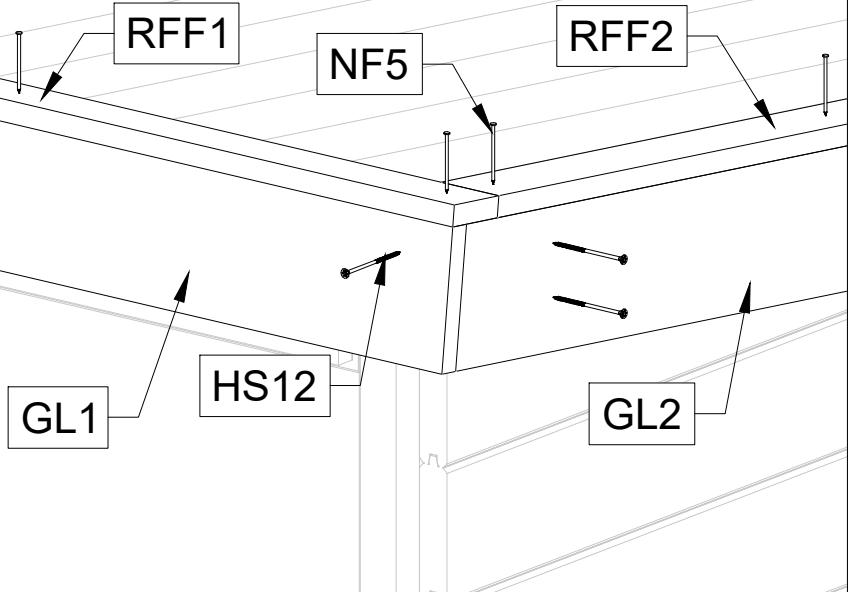
22.02.2024

12/14

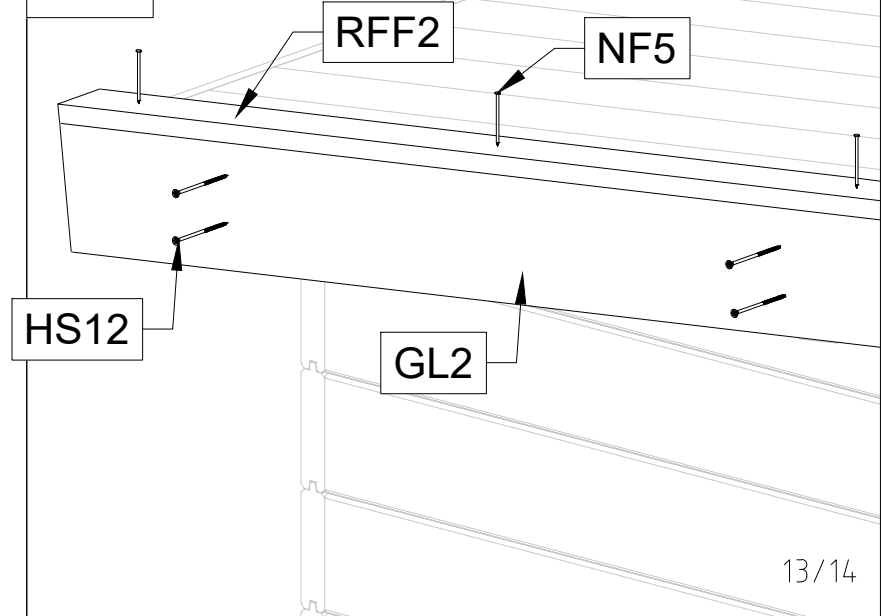
Art. Nr. 2851396



12



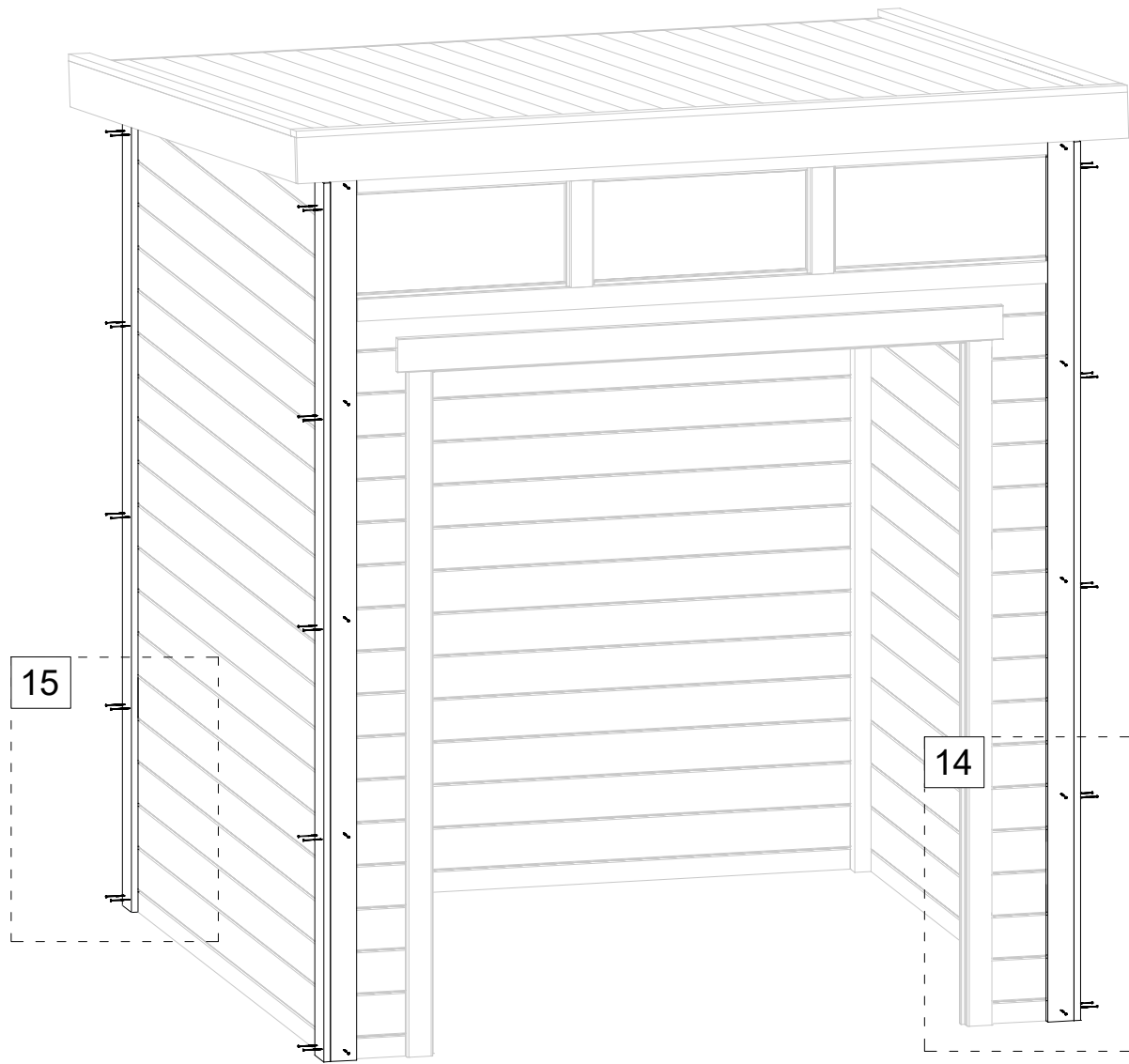
13



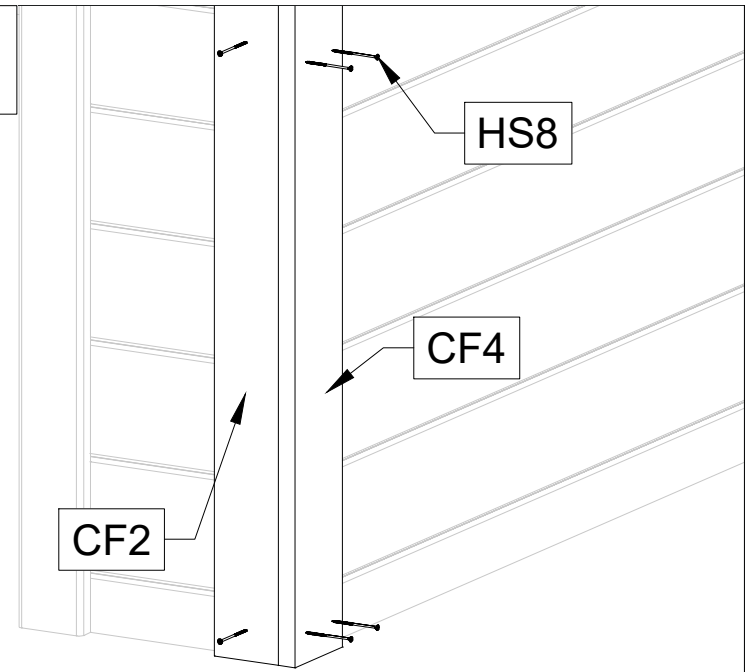
22.02.2024

13/14

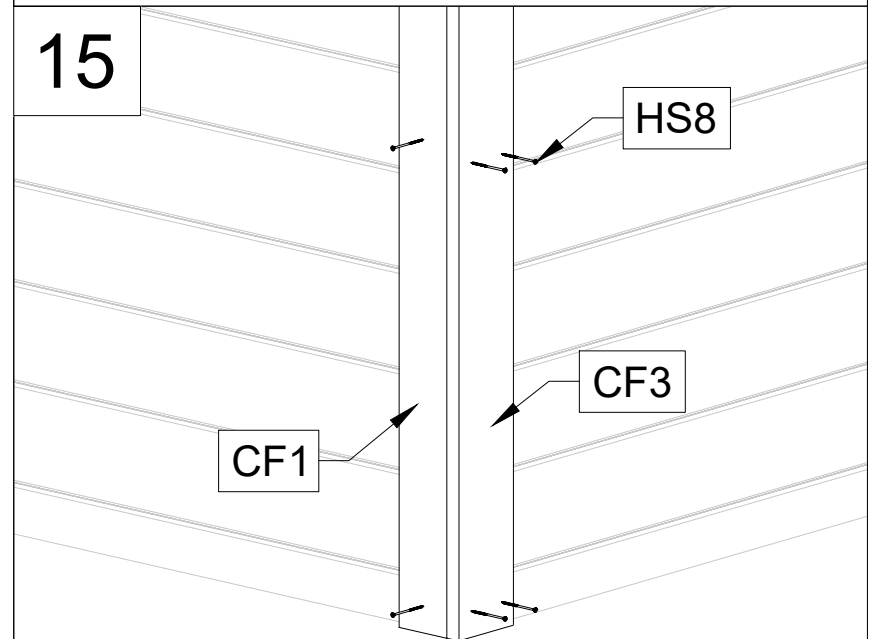
Art. Nr. 2851396



14



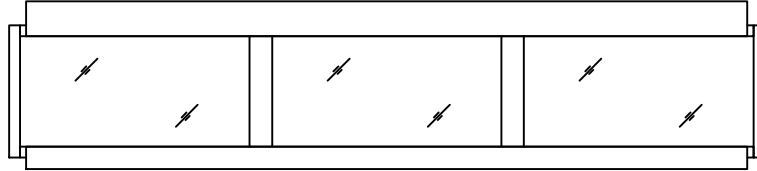
15

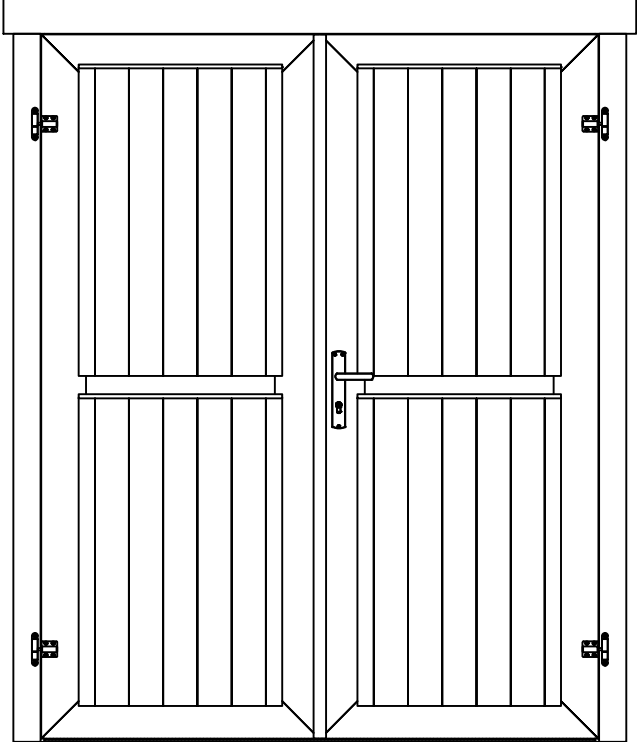
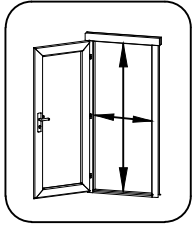







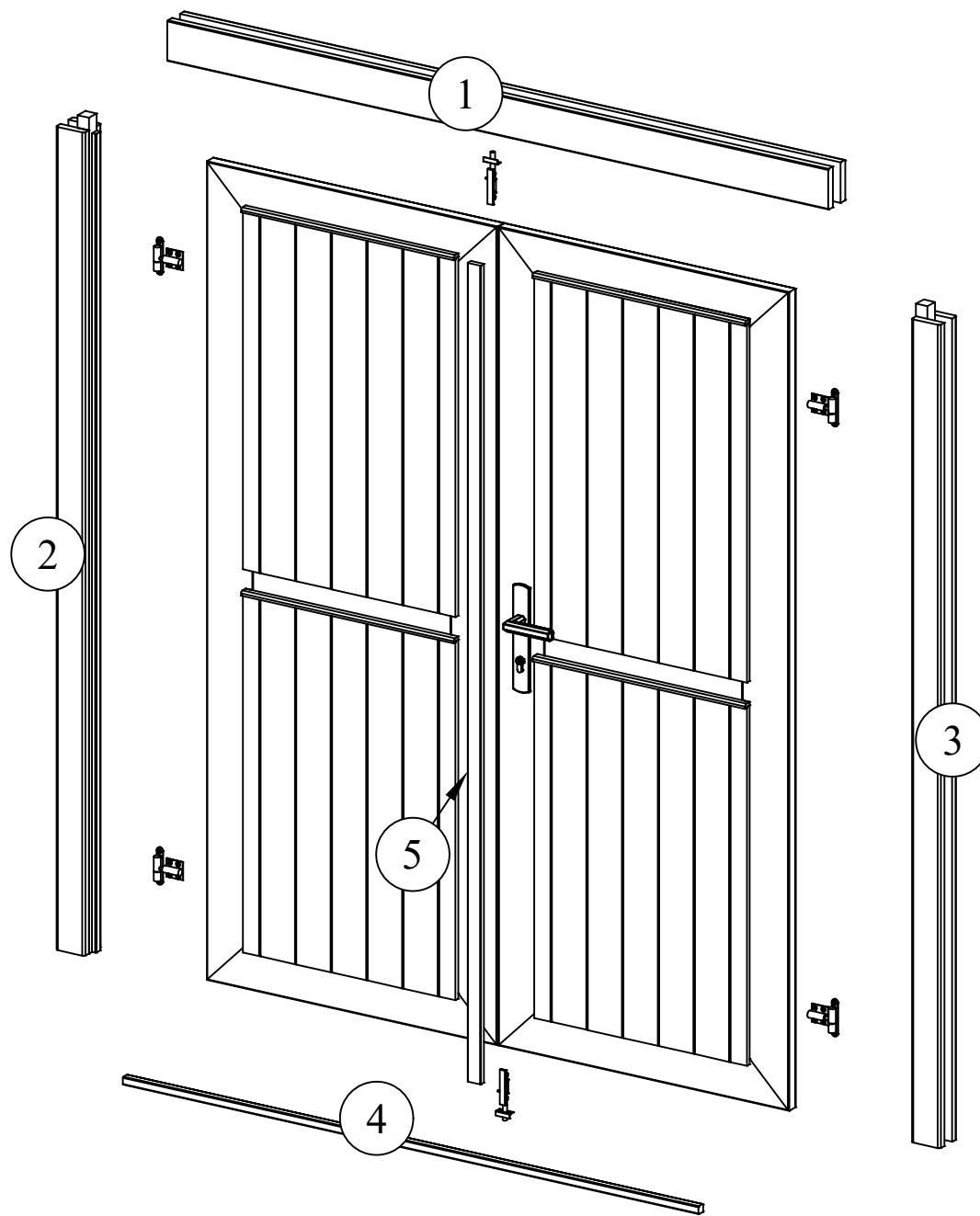
22.02.2024

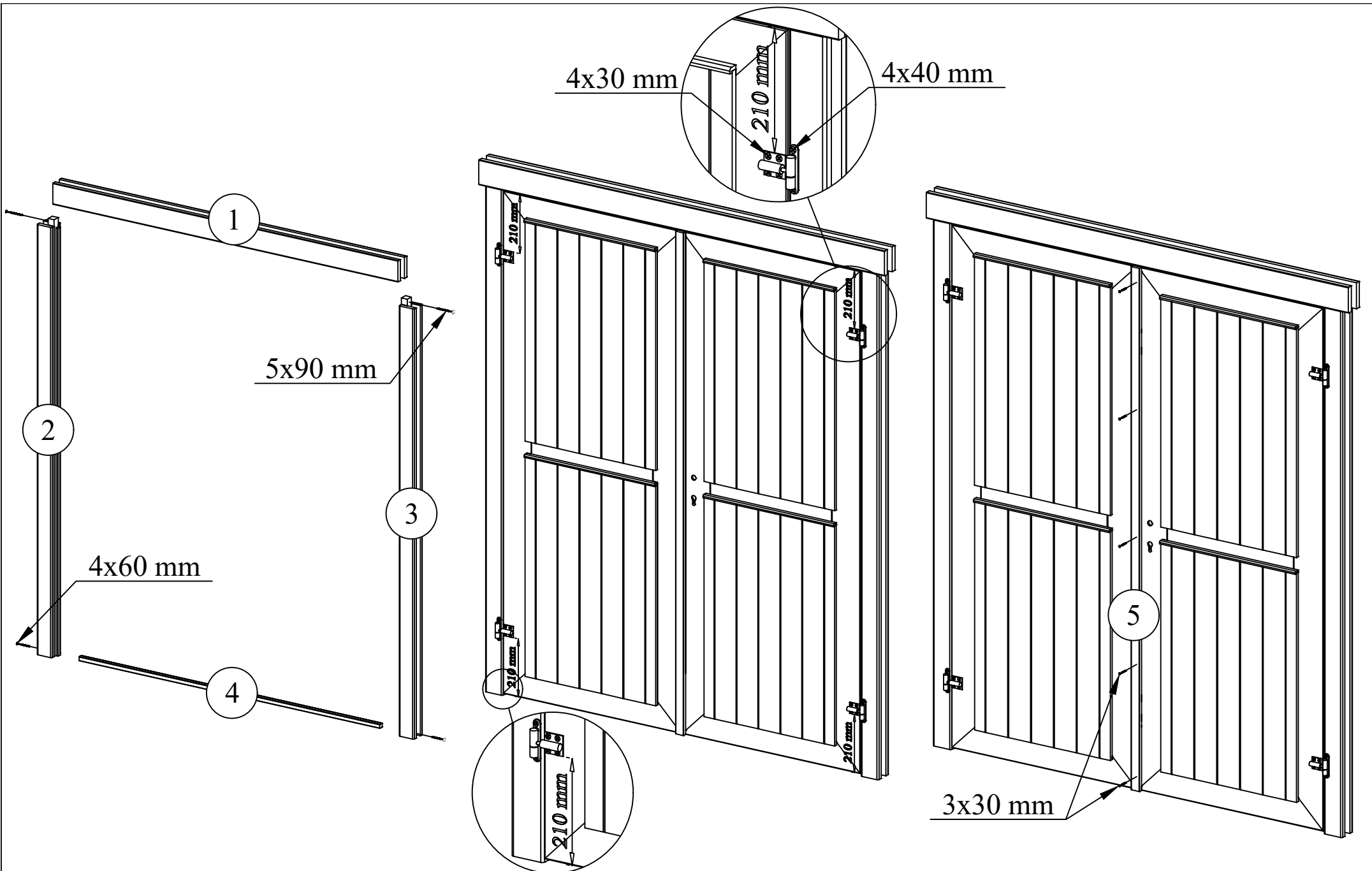
| | | | | | |
|-----|---|-----|---|-----------|-----------|
| Pos | 17.02.2022 Piece list - Stückliste - Liste des pièces - Elementi - Stuklijst - Tükitalabel 1944x340 AK.3.030.XM0.a XGA | 1/1 | Q | P (mm) | L (mm) |
|-----|---|-----|---|-----------|-----------|

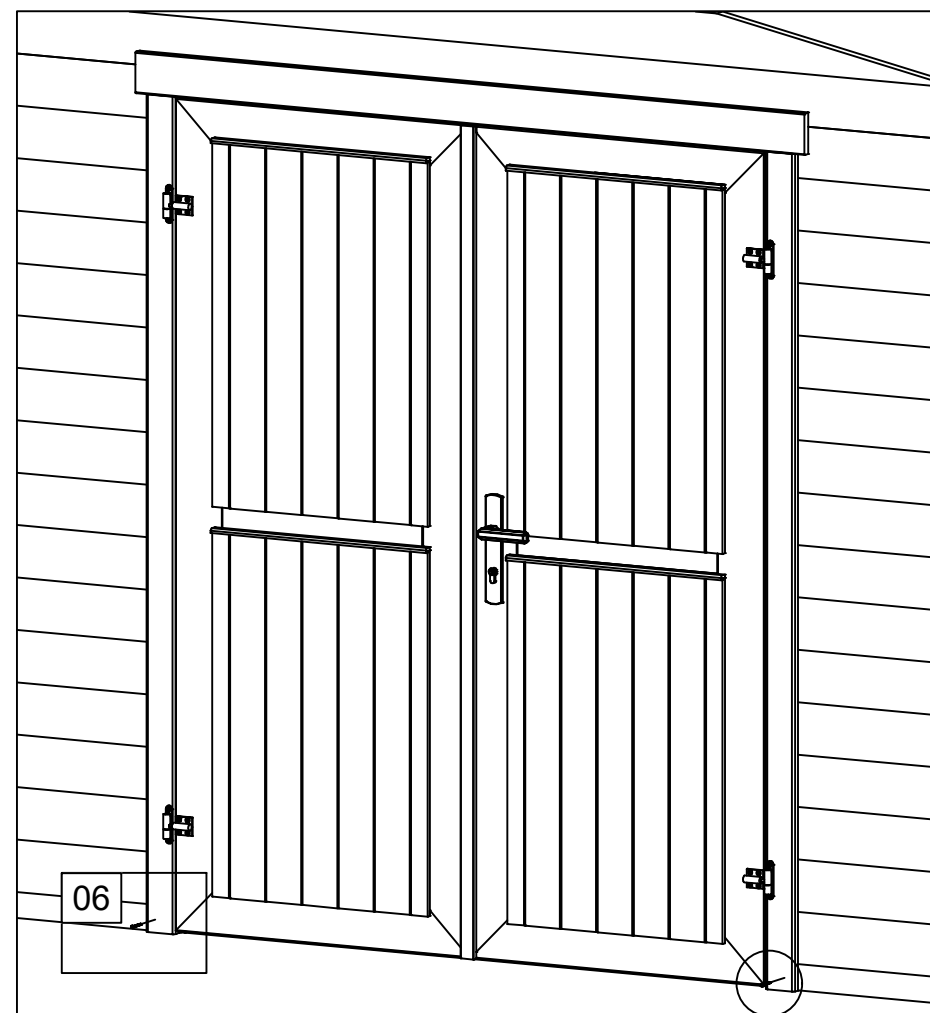
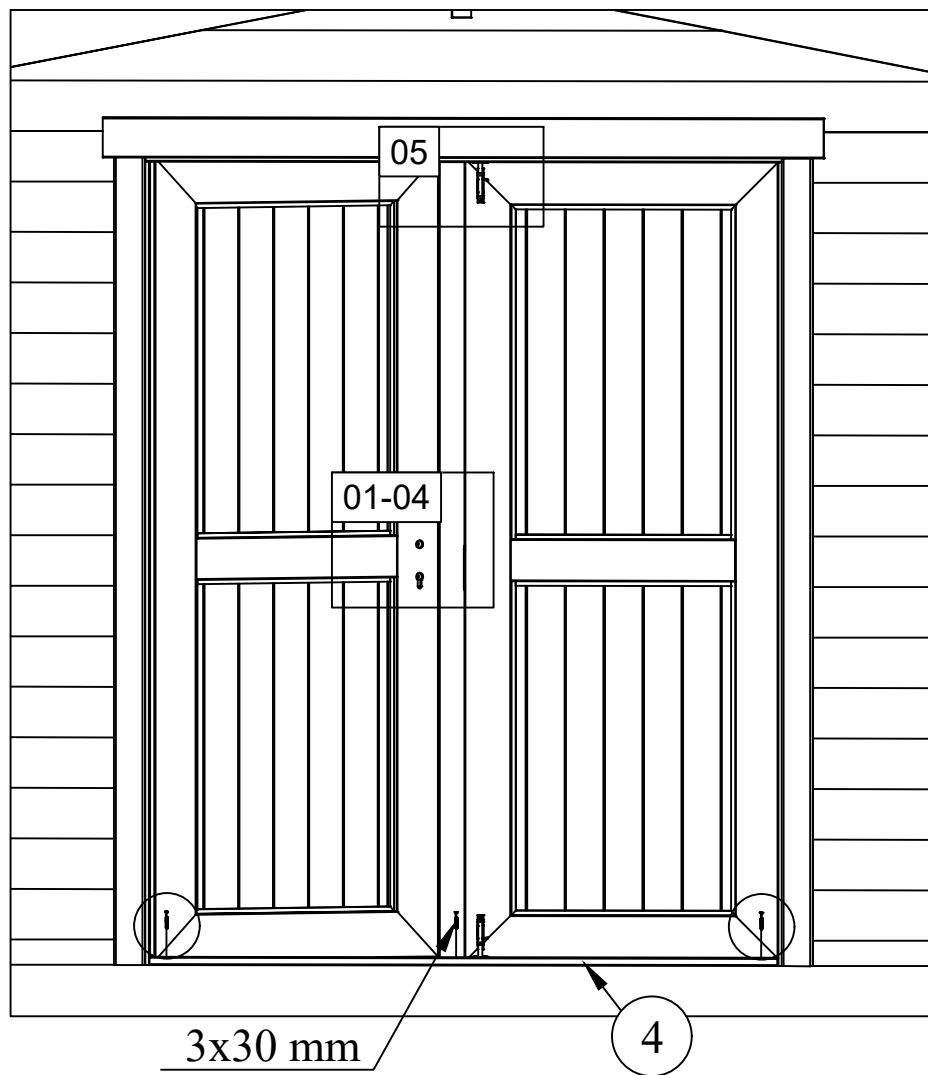
Glass size - Glasgröße - Taille de la vitre - Misura del vetro - Glas afmeting - Klaasi mõõt: 588x280 mm



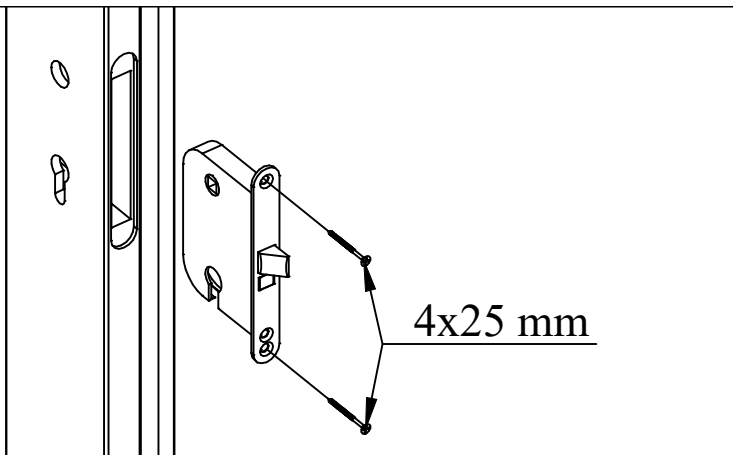
| Pos | 27.11.2017 | Piece list - Stückliste - Liste des pièces - Elementi - Stuklijst - Tükitabel 14.94x1850 TUL.2.050.IVP.MX28 TA+28 | 1/2 | Q | P (mm) | L (mm) |
|-----|--|---|-----|--------|-----------|-----------|
| | |   <p>1418x1792 mm</p> | | | | |
| 1 | Upper door jamb - Türrahmen oben - Cadre de porte supérieur - Telaio superiore della porta - Bovendorpel - Ukse ülemine leng |  | 1 | 66x100 | 1628 | |
| 2 | Left door jamb - Türrahmen links - Cadre de porte gauche - Telaio montante sinistro della porta - Linkerstijl deurframe - Ukse vasak leng |  | 1 | 66x80 | 1850 | |
| 3 | Right door jamb - Türrahmen rechts - Cadre de porte droit - Telaio montante destro della porta - Rechterstijl deurframe - Ukse parem leng |  | 1 | 66x80 | 1850 | |
| 4 | Doorstep - Swelle - Barre de seuil - Soglia della porta - Deurdorpel - Lävepakk |  | 1 | 18x18 | 1418 | |
| 5 | Connection strip - Deckleiste - Baguette de battement - Profilo verticale della porta - Stulplijst - Kokkuvaltsiliist |  | 1 | 13x32 | 1812 | |



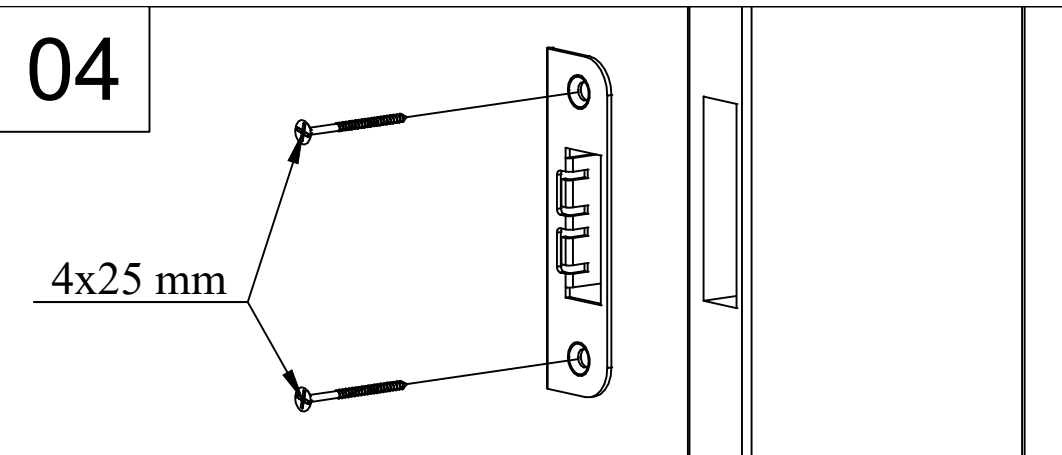




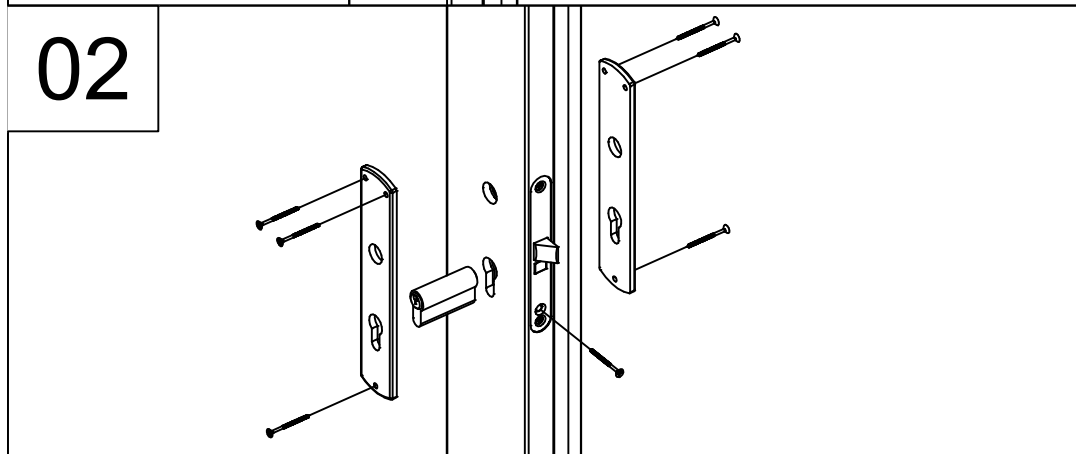
01



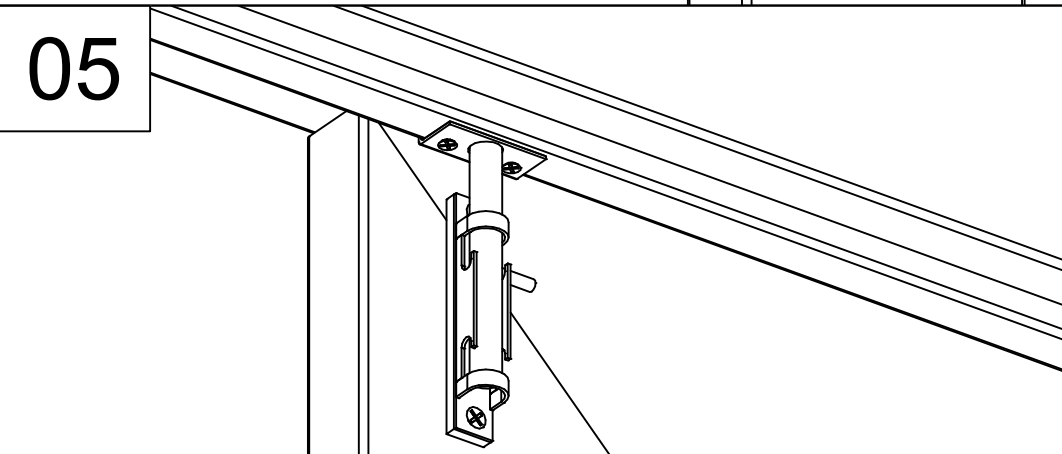
04



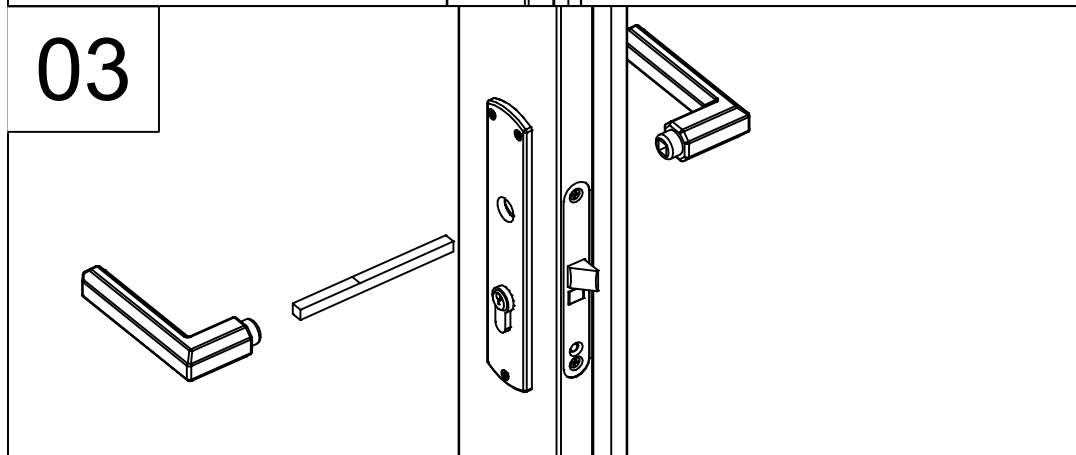
02



05



03



06

